

UN NUEVO METODO DE REPRESENTACION DE OBJETOS EN IMAGENES MULTINIVEL MEDIANTE UN GRAFO DIRIGIDO ETIQUETADO

Autores: R. Medina, A. Calvo, J.A. Romero, N. Fernández

Unidad Docente de Informática. Dpto. de Matemáticas Aplicadas.

Escuela Universitaria Politécnica. Universidad de Córdoba.

ABSTRACT.-

En el presente trabajo se desarrolla un nuevo método para representar objetos de una escena multinivel, obtenida tras un proceso previo de segmentación a bajo nivel. Las principales ventajas del mismo consisten, por un lado, en un bajo tiempo de cómputo derivado de la propia filosofía de su construcción, y por otro, en la enorme flexibilidad a la hora de obtener características de los objetos presentes en él. Dicho método ha sido comparado con un criterio clásico obteniéndose una mejora bastante sustancial y ha sido utilizado junto a un método nuevo para segmentar a bajo nivel escenas en color real [1], consiguiendo que la localización de especímenes dentro de preparaciones microscópicas sea posible en un tiempo reducido. [3]

KEYWORDS.- Estructuras de datos. Análisis de imagen. Segmentación a alto nivel.

INTRODUCCION.-

En el análisis de imagen, constituye una parte importante el proceso de segmentación. Dentro del mismo, pueden considerarse dos fases bien diferenciadas: clasificación de pixels en la imagen (dependiendo de criterios obtenidos por métodos supervisados o no) y agrupamiento de los mismos en regiones "conectadas". Los criterios utilizados a la hora de determinar las regiones presentes en una escena constituye lo que de una forma clásica se ha venido a denominar análisis de conectividad.

El propósito general de un análisis de conectividad, es conseguir aislar e identificar múltiples objetos (regiones con una determinada propiedad) en una imagen dada. La idea básica, subyacente en la descripción de un método de conectividad, consiste en asignar un identificador a cada objeto, de forma que cada pixel en la imagen pueda ser etiquetado con el identificador correspondiente del objeto al que pertenece. Los primeros trabajos sobre conectividad [5], basaron su estudio sobre escenas binarias, estableciendo como hipótesis de partida, el que cada objeto en la imagen está totalmente rodeado por otro con nivel de gris diferente.

Actualmente, existe una amplia bibliografía referente a métodos que hacen uso de técnicas de estructuras de datos para resolver problemas de conectividad [2][4][6][7][8]. Una de las técnicas clásicas consiste en detectar aquellos segmentos (el principio y fin), cuyo nivel de gris es "1" en la imagen binaria, obviando el resto. Partiendo de la hipótesis de que el fondo de la escena se encuentra a nivel cero, es evidente que de esta forma se pueden detectar en la escena diferentes objetos a través de sus segmentos. :

Mediante un proceso basado en la comparación entre los extremos de diferentes segmentos (criterio de conectividad) , se pueden reconocer aquellos que pertenecen a un mismo objeto y en consecuencia se puede disponer de la información relativa a los objetos en forma de principio y fin de cada uno de los segmentos que pertenecen al mismo. En realidad, la información que está disponible

mediante este procedimiento, está constituida por "casi" todos los puntos del contorno del objeto, puesto que sólo aquellos puntos del contorno de un objeto que pertenezcan a un segmento de pendiente 0, estarán ausentes.(Fig. 1)

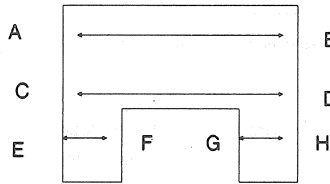


Fig. 1: Detección de segmentos pertenecientes a un objeto

La ventaja fundamental de este procedimiento, estriba en que simultáneamente al proceso de detección de segmentos en la escena, puede obtenerse información referente al tamaño, forma y posición de cada objeto. El principal inconveniente, consiste en que para la obtención del código de cadena del objeto, se requiere que durante la detección de los segmentos, se efectúe una comparación añadida, para unir aquellos extremos que deban enlazarse "ordenadamente" (Fig. 2). Este hecho, provoca que el método propuesto necesite un tiempo excesivo de cómputo, cuando en la escena existan varios objetos y se desea obtener el código de cadena de todos ellos, razón por la cual, tradicionalmente se ha preferido, para la obtención del código de cadena, el clásico procedimiento basado en la localización de un punto del borde, y a partir de él, encontrar los sucesivos puntos utilizando criterios de vecindad.

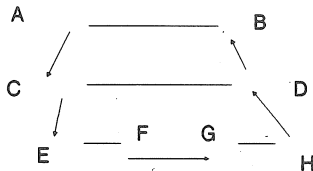


Fig. 2: Obtención del código de cadena para la fig.1

El propósito de nuestro trabajo ha ido encaminado a la obtención de un nuevo método, mediante el que se pueda construir, utilizando técnicas de estructuras dinámicas de datos, un grafo representativo de cualquier escena multinivel en el que no se necesite la obtención de ninguna característica durante el proceso de creación. Tal método presenta como ventaja fundamental: el requerir un bajo tiempo de computación, puesto que cualquier característica puede ser obtenida posteriormente mediante un proceso de lectura eficiente, y permite que el mismo pueda integrarse dentro de procesos de control, que utilicen la visión como fuente de realimentación, en los que hay que tomar decisiones en tiempos reducidos.

METODO.-

El método que se propone consiste en la representación de los diferentes objetos en una escena multinivel, mediante un grafo dirigido etiquetado cuya construcción se basa en los conceptos de extremidades y relaciones padre-hijo. Dicho grafo, puede ser acíclico o poseer ciclos, dependiendo de los objetos encontrados en la escena. La mayor parte de las veces, los arcos entre los distintos nodos serán simples, pero puede ocurrir eventualmente que entre un par de nodos exista un arco doble.

En la fig.3 se muestra una representación gráfica de la forma típica que adopta el grafo que se propone en una escena multinivel. Como se observa existen 4 tipos de nodos diferentes etiquetados con L, S, I, y P. Los nodos de tipo L mantienen información general de los objetos integrados: identificador, nivel de gris etc....Los de tipo S contienen sólo el número de fila en el que el objeto posee segmentos, encontrándose en los de tipo I los extremos de esos segmentos. Por último, los nodos de tipo P contienen información relativa a la orientación de las relaciones padre-hijo detectadas y son útiles sólo para poder efectuar una forma de recorrido específica que proporcione el código de cadena.

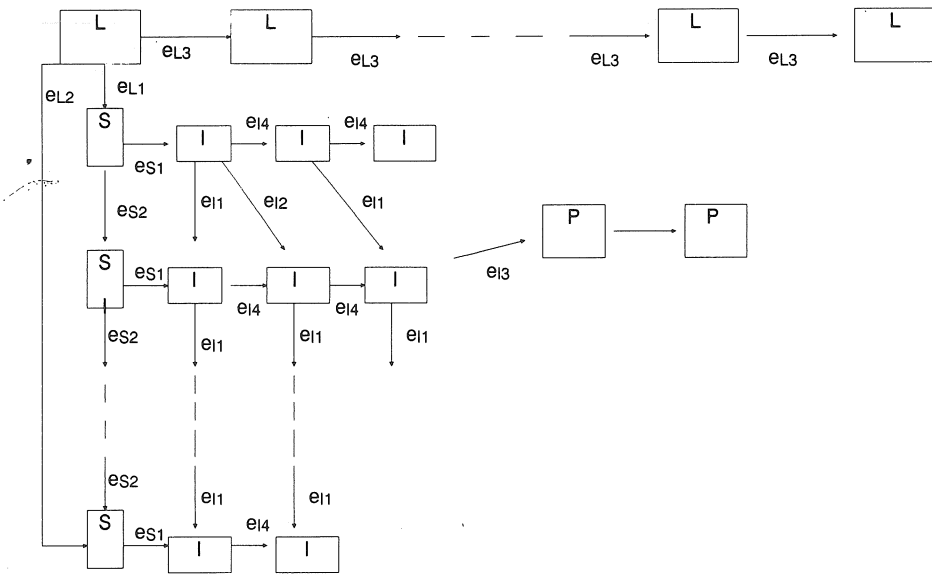


Figura 3: Representación gráfica del grafo propuesto.

Los enlaces presentes, son los necesarios para las 4 listas simplemente encadenadas en las que puede ser descompuesta la estructura general (cada una con nodos de un mismo tipo), y los que comunican los diferentes tipos de nodos.

Denominamos *Objeto* en una imagen multinivel a aquel conjunto formado por segmentos, píxeles que están a un mismo nivel de gris, con conectividad. El criterio de conectividad se basa en el solapamiento entre dos segmentos de filas consecutivas. Un objeto se dice que está activo mientras exista la posibilidad de que el mismo posea segmentos en filas posteriores. Este concepto es especialmente importante en relación a la velocidad de cómputo en la fase de creación, puesto que de no preverse la desactivación, el número necesario de comparaciones crece de forma exponencial.

Diremos que un objeto posee *Extremidades*, cuando en su examen, algún segmento perteneciente a él, se subdivide en las filas posteriores en al menos dos segmentos, que también pertenezcan al mismo (Fig. 4). En un examen secuencial de arriba hacia abajo, un objeto será denominado *Hijo* de un *Padre*, cuando su inicio se encuentra con posterioridad al padre y se una a éste (Fig. 5).

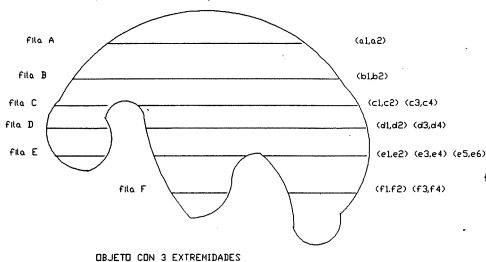


Figura 4: Objeto con tres extremidades.

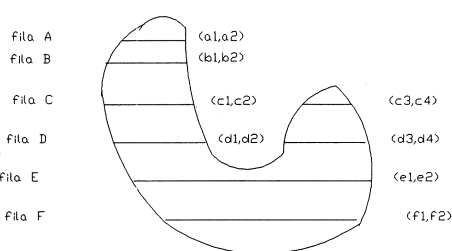
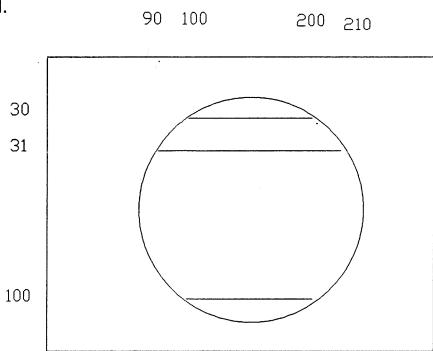


Figura 5: Objeto con un padre y un hijo a la derecha.

Supongamos un objeto que no posea extremidades ni relaciones padre-hijo (Fig 6). El grafo correspondiente al mismo tendría como representación gráfica la mostrada en la figura 7. En la misma puede observarse la existencia de un único nodo de tipo L y los enlaces entre los nodos de tipo L, S e I.



fondo nivel cero

objeto nivel k

Figura 6: Objeto sin extremidades ni relaciones padre-hijo.

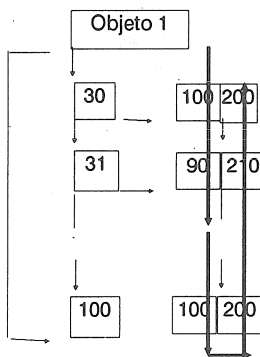


Figura 7: Grafo correspondiente a la figura 6

En el caso de que el objeto tenga *extremidades*, la diferencia se produce en los enlaces en diagonal que son los que se corresponden con su "aparición"(Fig.8) , mientras que las relaciones padre- hijo vienen dadas por los enlaces entre nodos de tipo I con otros de tipo L, además de la existencia de más de un nodo de tipo L para un mismo objeto(Fig.9).

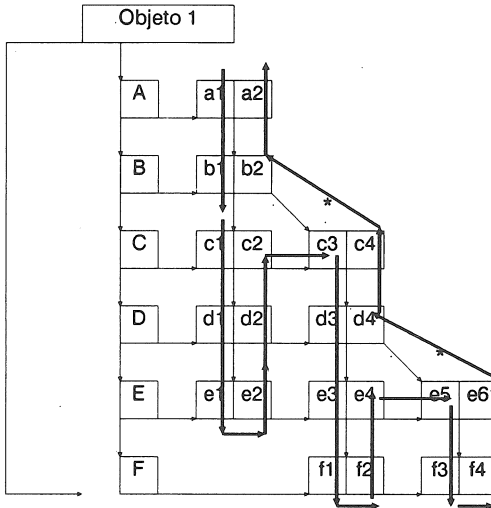


Figura 8: Grafo correspondiente a la figura 4.

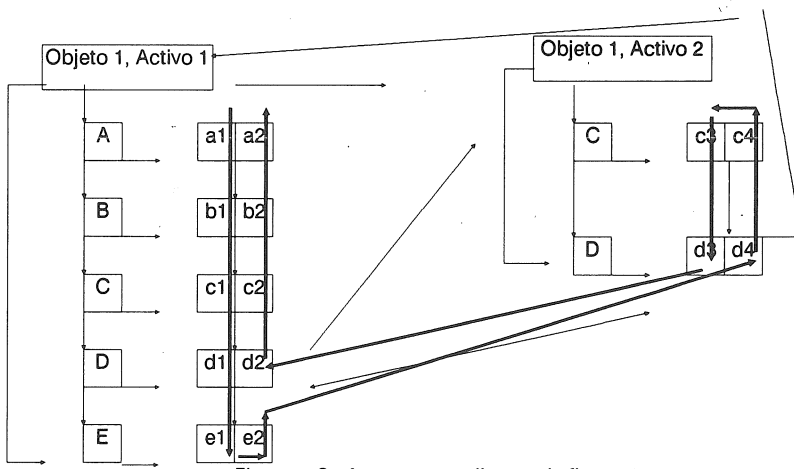


Figura 9: Grafo correspondiente a la figura 5.

Todo objeto en la escena queda caracterizado en el grafo mediante sus extremidades y relaciones padre-hijo, y cualquier característica deseada puede obtenerse con posterioridad, utilizando "formas" de recorrido en el interior del mismo. Para ello, si la característica deseada no requiere la obtención del código de cadena, puede realizarse un recorrido "secuencial" basado en la localización de un nodo de tipo L, en el que figura el identificador del objeto requerido, y a partir de él acceder a los nodos de tipo S, en los que se encuentran las filas en las que el objeto posee segmentos. Los extremos de estos se encuentran en los nodos de tipo I, donde es posible obtener cada pixel individual del objeto.

Obviamente esta forma de recorrido no es "ordenada", por lo que si se desea obtener el código de cadena, se requiere emplear un procedimiento diferente. Los conceptos de extremidades y relaciones padre-hijo constituyen información suficiente para tal propósito. Si se observa la figura 7, en la que el trazo grueso indica el recorrido necesario, solo es necesario implementar un proceso descendente simple y otro ascendente que debe ser recursivo en virtud de la orientación de los enlaces. En la figura 8, el recorrido ascendente debe ser interrumpido cuando se detecte la presencia de un enlace diagonal (*) para efectuar un proceso descendente, lo que obliga a efectuar un proceso recursivo múltiple. Una condición similar se requiere para el caso de relaciones padre-hijo, en el que deben ser detectados los enlaces entre nodos de tipo I y L(*) para interrumpir el recorrido del padre y proceder al del hijo en orden invertido. En este último caso, la orientación del hijo es fundamental puesto que los hijos a la izquierda deben ser recorridos en el proceso descendente, mientras que los hijos a la derecha deben serlo en el proceso ascendente.(Fig.9)

DISCUSION Y RESULTADOS.-

El método expuesto ha sido evaluado sobre un grupo de escenas en diferentes supuestos. En la figura 10 aparece en el eje de abscisas el número de objetos en cada escena y en el eje de ordenadas los tiempos de cómputo. Las líneas paralelas al eje de abscisas representan el tiempo que necesita el hardware de imagen utilizado (T) y la suma del mismo con la necesaria condición para detectar los posibles segmentos (T + búsqueda) en la lectura de una escena vacía. Su incorporación en la gráfica permite resaltar el tiempo que se atribuye en concreto al método implementado. Las restantes indican los resultados bajo las siguientes hipótesis: a) el fondo se asume a un nivel de gris conocido y no se integra en el grafo b) tiempo anterior más el necesario para obtener el código de cadena de todos los objetos c) no se conoce el nivel de gris del fondo y por tanto se recoge en el grafo como un objeto más y d) similar al caso b) pero integrando el fondo en el grafo.

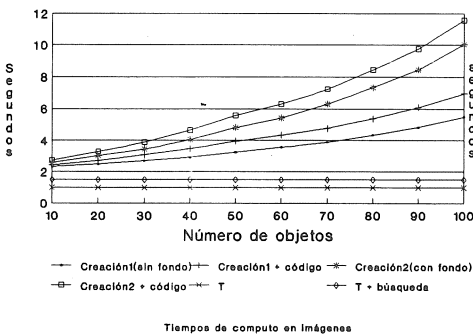


Figura 10: Tiempo de cómputo en diferentes supuestos

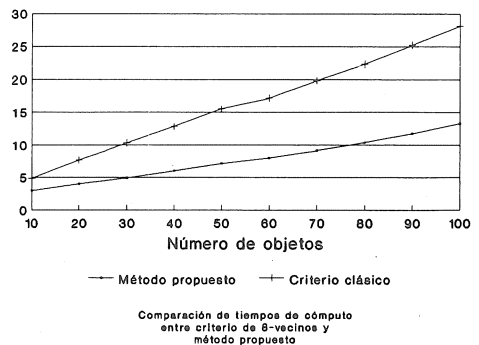


Figura 11: Método que se propone frente a criterio clásico

En la figura 11 aparece la comparación efectuada entre el método que se propone con el criterio clásico de vecindad, empleado usualmente para obtener el código de cadena. El mismo, tiene la limitación, de tener que modificar el nivel de gris de cada pixel del borde encontrado, a un nivel diferente al del objeto y el fondo, antes de encontrar el siguiente. Por el contrario, con el método que proponemos, tal limitación no existe, pero a efectos de que la comparación pueda ser efectiva, hemos forzado a que nuestro método "dibuje" el código de cadena de cada objeto. Ambos métodos han sido comparados sobre un grupo de escenas con diferente número de objetos. Como puede apreciarse en la representación, existe una relación 1 a 2 favorable al método diseñado.

Las principales ventajas del método propuesto pueden resumirse en los siguientes puntos:

- 1.- Representar objetos de una imagen, previamente segmentada, que no sea estrictamente binaria (imagen multinivel), lo que quiere decir que un objeto no tiene por qué estar totalmente rodeado por otro de nivel de gris diferente.
- 3.- La creación del grafo es razonablemente rápida, puesto que durante la misma no se calcula ninguna característica. En otros procedimientos se requieren comparaciones adicionales cuando se desea obtener el código de cadena de los objetos.
- 4.- La extracción de características clásicas (área, código de cadena, perímetro etc ...), se realiza mediante el uso de algoritmos específicos de lectura en el grafo, lo que implica una menor dependencia del hardware que se maneje.
- 5.- Los conceptos de extremidades y relaciones padre-hijo, bajo cuya filosofía se genera el grafo, constituyen en sí mismas nuevas características, invariantes a traslaciones y homotecias, útiles para determinados propósitos (por ejemplo reconocimiento de señales de navegación en robots móviles).
- 6.- Es posible la eliminación de objetos, basada en cualquier característica que se desee, durante la creación del grafo, puesto que siempre se conoce la terminación en el instante en que se produce. Este hecho es útil por ejemplo en la eliminación del ruido inicialmente existente en la imagen y que usualmente se traslada en el proceso de segmentación a bajo nivel. El procesamiento de los huecos de los objetos es extremadamente sencillo, puesto que forman parte del grafo construido y su detección es rápida mediante una lectura secuencial. Esto permite la obtención de parámetros topológicos de forma simultánea. Los hechos citados hacen que pueda ser un método alternativo a las operaciones de erosión-dilatación, muy lentas si no se dispone de un hardware específico.

La "robustez" del método propuesto ha sido comprobada en un proyecto destinado a hacer posible la total automatización en un proceso de reconocimiento de fases del ciclo celular. Para ello, se han combinado técnicas de control automático sobre instrumentación, con procedimientos de análisis de imagen en color real [1] permitiendo diseñar un sistema totalmente autónomo, que únicamente requiere la presencia del investigador para la colocación de la preparación sobre la plataforma móvil del instrumento utilizado [3].

AGRADECIMIENTOS.-

Este trabajo está financiado en parte por el proyecto de la C.I.C.Y.T. ROB90-0992-CO3-02.

BIBLIOGRAFIA.-

- [1] A. CALVO, y R. MEDINA " A new method of segmenting real color scenes applicable to automatic control processes". 23 rd International Symposium on Industrial Robots. Barcelona October 1992.
- [2] T.S. HUANG, "Image sequence processing and dynamic scene analysis". Springer-Verlag. 1983.
- [3] R. MEDINA y A. CALVO "Automatic control of a citophotometer trough visual feedback with biomedical applications". IFAC Symposium on Intelligent Components and Instruments for Control Applications. págs 505- 510 Málaga. 1992.
- [4] Y. OHSAWA y T. SAUCHI. "The BD- tree. A new N-dimensional data structure with highly efficient dynamic characteristics". Information Processing. R.E.A. pp. 539-545. 1983.
- [5] A. ROSENFELD, "Secuential operations in Digital Picture Processing". Journal of the ACM. vol 13 pp 471-494.
- [6] A. ROSENFELD y R. HUMMEL, "Scene labeling by relaxation operations". IEEE Ttransactions on Systems, Man and Cybernetics. vol 6 pp. 420-423. 1984.
- [7] SHI-KUO-CHANG "Principles of pictorial information system design". Prentice-Hall 1989.
- [8] H. WECHSLER, "Computational vision". Academic Press. 1990.